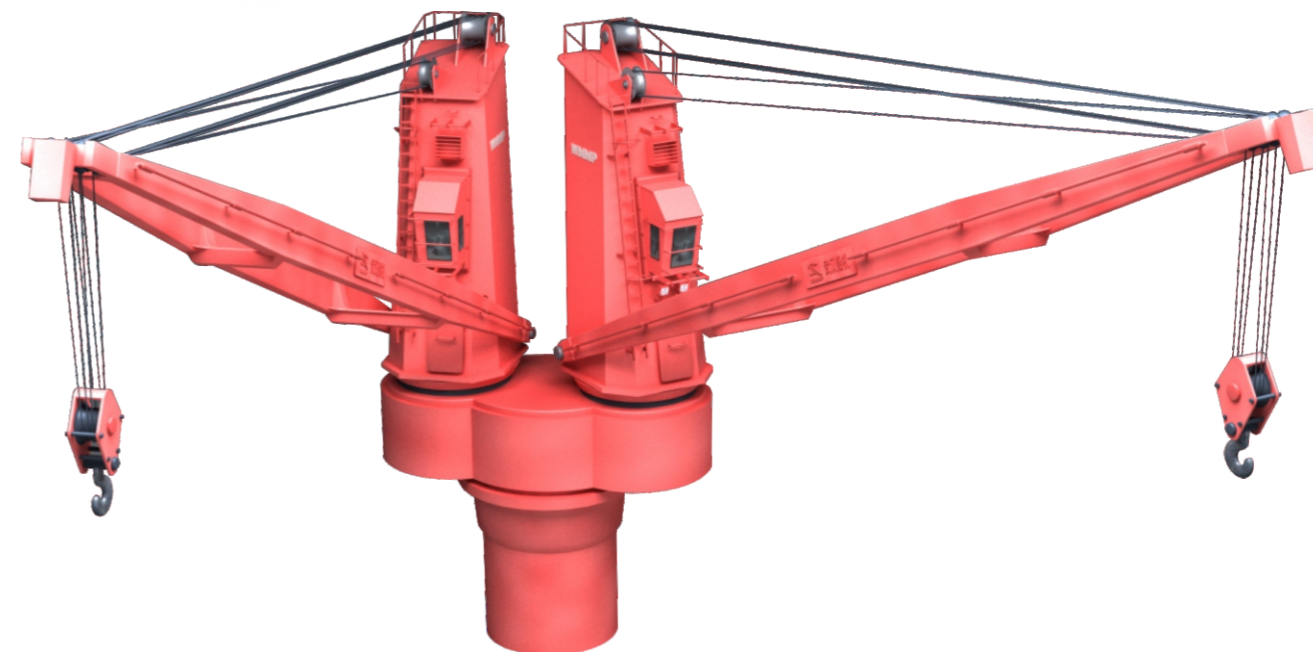


始终做中国船舶配套企业的旗舰

Always Be the Flagship of China's Marine Equipment Suppliers



DECK CRANE

甲板吊机

WUHAN MARINE MACHINERY PLANT CO., LTD.

地址：中国湖北省武汉市青山区武东街9号
成套设备经营部：027-68867018
船舶产品经营部：027-68867127
海洋工程装备经营部：027-68867416/7417
液货产品经营部：027-68867334
国际经营部：027-68867086/7087
传真：027-68867461
邮编：430084
电子邮箱：whcj@wmmp.com.cn
网址：http://www.wmmp.com.cn

Address: No.9, Wudong Street, Qingshan District, Wuhan, Hubei, China
Complete-Set Equipment Business Department: 027-68867018
Marine Product Business Department: 027-68867127
Offshore Equipment Business Department: 027-68867416/7417
Marketing Department of Cargo Pumping System: 027-68867334
International Business Department: 027-68867086/7087
Fax: 027-68867461 Post Code: 430084
E-mail: whcj@wmmp.com.cn
Website: http://www.wmmp.com.cn
V:XXSC2010JBDJ-4



CSSC

武汉船用机械有限责任公司

Contents / 目录

WMMP

1	IHI-WM单甲板吊机 IHI-WM Single Deck Crane	额定负载Rated Load : 20~60t 最大回转半径Max. Slewing Radius : 18~30m 最小回转半径Min. Slewing Radius : 3.5~5.5m 提升高度Max. Lifting : 35m	01/02
2	IHI-WM双甲板吊机 IHI-WM Double Deck Crane	额定负载Rated Load : 单吊Single 20~60t, 双吊Double 40~120t 最大回转半径Max. Slewing Radius : 18~30m 最小回转半径Min. Slewing Radius : 3.5~5.5m 提升高度Max. Lifting : 35m	03/04
3	WMMP钢丝绳变幅吊机 WMMP Wire Rope Luffing Deck Crane	额定负载Rated Load : 20~60t 最大回转半径Max. Slewing Radius : 18~30m 最小回转半径Min. Slewing Radius : 3.5~5.5m	05
4	WMMP油缸变幅吊机 WMMP Cylinder Luffing Deck Crane	额定负载Rated Load : 20~60t 最大回转半径Max. Slewing Radius : 18~30m 最小回转半径Min. Slewing Radius : 3.5~5.5m	06
5	甲板吊机选型信息卡 Selection Card for Deck Crane		07/08

售后服务网络

After-sales Service Network



售后服务热线:

After-sales Service

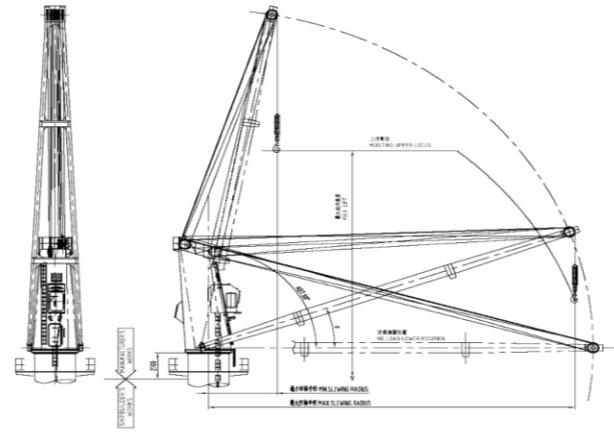
400-1111-461

电子信箱 E-mail

保修 (Guarantee claim) :afterservice-bx@wmmp.com.cn

调试 (Commisioning Test) :afterservice-ts@wmmp.com.cn

询价 (Inquiry) :afterservice-xj@wmmp.com.cn

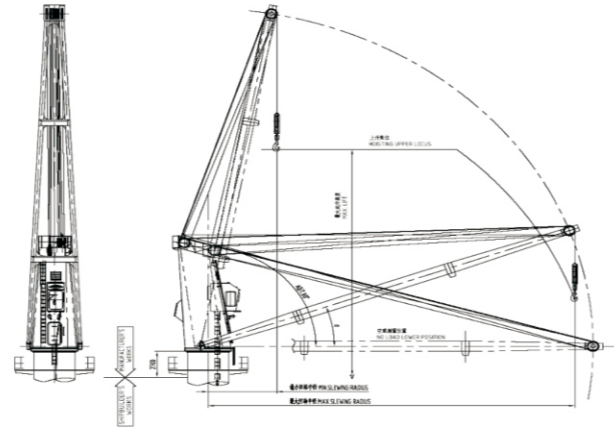


- | 选配功能 | Optional Function |
|----------|------------------------|
| ← 功率请求 | Power request |
| ← 回转限位装置 | Slewing limit device |
| ← 装卸照明 | Cargo light |
| ← 空调/加热器 | Air-conditioner/Heater |
| ← 抓斗 | Grab |

标准型单甲板吊机技术参数

Technical Specification of Standard Type Single Deck Crane

型号 Type	起升负载 Hoist Load (t)	回转半径 Slew Radius		吊臂 角度 Jib angle θ (°)	起升速度 负载 速度 Hoist. Speed Load×Speed T×(m/min)	下降速度 Lowering Speed (max.) (m/min)	俯仰 时间 Luff. Time (sec.)	回转 速度 Slew. Speed (rpm)	自重 Self Weight (t)
		最大半径 R max.(m)	最小半径 R min. (m)						
H250160-180	25	18	3.5	25	25×16	48	35	0.75	32
H250160-200		20	3.5				38	0.70	33
H250160-220		22	3.5				40	0.65	35
H250160-240		24	3.5	20	15×24		48	0.60	37
H250160-260		26	3.5				52	0.55	40
H250160-280		28	4.5				52	0.55	43
H250160-300		30	4.5				62	0.50	47
H300190-180	30	18	3.5	25	30×19	50	35	0.75	32
H300190-200		20	3.5				38	0.70	33
H300190-220		22	3.5				40	0.65	35
H300190-240		24	3.5	20	18×24		48	0.60	37
H300190-260		26	3.5				52	0.55	40
H300190-280		28	4.5				52	0.55	43
H300190-300		30	4.5				62	0.50	47
H350130-180	35	18	4.0	25	35×13	39	50	0.60	40
H350130-200		20	4.0				50	0.60	42
H350130-220		22	4.5				50	0.55	44
H350130-240		24	4.5	20	21×19.5		62	0.50	47
H350130-260		26	5.0				62	0.45	49
H350130-280		28	5.0				78	0.40	51
H350130-300		30	5.5				78	0.35	53
H400115-180	40	18	4.0	25	40×11.5	34.5	54	0.50	43
H400115-200		20	4.0				54	0.50	45
H400115-220		22	4.5				54	0.45	47
H400115-240		24	4.5	20	24×17		65	0.40	50
H400115-260		26	5.0				68	0.35	54
H400115-280		28	5.0				86	0.35	57
H400115-300		30	5.5				86	0.30	60
H500090-180	50	18	4.0	25	50×9	27	70	0.40	55
H500090-200		20	4.0				70	0.40	58
H500090-220		22	4.5				70	0.35	61
H500090-240		24	4.5	20	30×13.5		88	0.30	64
H500090-260		26	5.0				88	0.30	67
H500090-280		28	5.0				114	0.25	70
H500090-300		30	5.5				114	0.25	73



- | 选配功能 | Optional Function |
|----------|------------------------|
| ← 功率请求 | Power request |
| ← 回转限位装置 | Slewing limit device |
| ← 装卸照明 | Cargo light |
| ← 空调/加热器 | Air-conditioner/Heater |
| ← 抓斗 | Grab |

高速型单甲板吊机技术参数

Technical Specification of High Speed Type Single Deck Crane

型号 Type	起升负载 Hoist Load(t)	回转半径 Slew Radius		吊臂 角度 Jib angle θ (°)	起升速度 负载 速度 Hoist. Speed Load×Speed T×(m/min)	下降速度 Lowering Speed (max.) (m/min)	俯仰 时间 Luff. Time (sce.)	回转 速度 Slew. Speed (rpm)	自重 Self Weight (t)
		最大半径 R max.(m)	最小半径 R min. (m)						
H250250-180	25	18	3.5	25	25×25	75	35	0.75	34
H250250-200		20	3.5				38	0.70	35
H250250-220		22	3.5				40	0.65	37
H250250-240		24	3.5	20	15×37.5		48	0.60	39
H250250-260		26	3.5				52	0.55	42
H250250-280		28	4.5				52	0.55	45
H250250-300		30	4.5				62	0.50	49
H300250-180	30	18	3.5	25	30×25	75	35	0.75	34
H300250-200		20	3.5				38	0.70	35
H300250-220		22	3.5				40	0.65	37
H300250-240		24	3.5	20	18×37.5		48	0.60	39
H300250-260		26	3.5				52	0.55	42
H300250-280		28	4.5				52	0.55	45
H300250-300		30	4.5				62	0.50	49
H350200-180	35	18	4.0	25	35×20	60	50	0.60	40
H350200-200		20	4.0				50	0.60	42
H350200-220		22	4.5				50	0.55	44
H350200-240		24	4.5	20	21×30		62	0.50	47
H350200-260		26	5.0				62	0.45	49
H350200-280		28	5.0				78	0.40	51
H350200-300		30	5.5				78	0.35	53
H400200-180	40	18	4.0	25	40×20	60	54	0.50	43
H400200-200		20	4.0				54	0.50	45
H400200-220		22	4.5				54	0.45	47
H400200-240		24	4.5	20	24×30		65	0.40	50
H400200-260		26	5.0				68	0.35	54
H400200-280		28	5.0				86	0.35	57
H400200-300		30	5.5				86	0.30	60

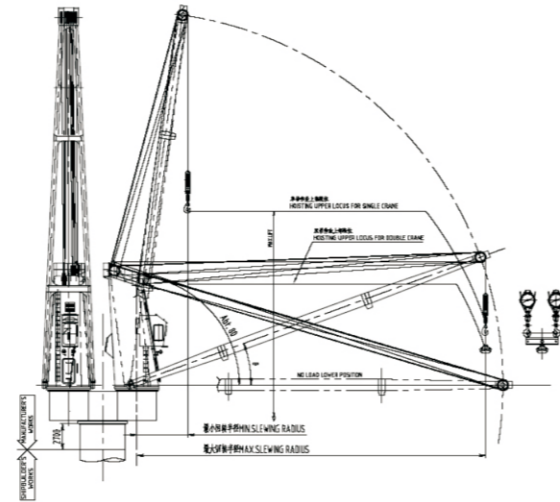
IHI-WM双甲板吊机

IHI-WM Double Deck Crane

甲板吊机

DECK CRANE

03



- 选配功能 (Optional Function)
- ◀ 功率请求 (Power request)
- ◀ 回转限位装置 (Slewing limit device)
- ◀ 装卸照明 (Cargo light)
- ◀ 空调/加热器 (Air-conditioner/Heater)
- ◀ 抓斗 (Grab)

标准型双甲板吊机技术参数

Technical Specification of Standard Type Double Deck Crane

型号 Type	起升负载 Hoist Load (t)	回转半径 Slew Radius		吊臂 角度 Jib angle θ (°)	起升速度 Hoist Speed $t \times$ (m/min)		下降速度 Lowering Speed (max.) (m/min)	俯仰 时间 Luff. Time (sec.)	回转速度 Slew Speed (rpm)		自重 Self Weight (t)	
		最大半径 R max.(m)	最小半径 R min (m)		单吊 Single	双吊 Double			单吊 Single	双吊 Double		
2H250120-180	25/50	18	3.5	25	25×10	50×10	30	35	0.75	0.35	85	
2H250120-200		20	3.5						0.70	0.35	90	
2H250120-220		22	3.5						0.65	0.30	95	
2H250120-240		24	3.5	20	15×15	5×30			48	0.60	0.25	105
2H250120-260		26	3.5						52	0.55	0.25	110
2H250120-280		28	4.5						52	0.55	0.25	115
2H250120-300		30	4.5						62	0.50	0.20	125
2H300100-180	30/60	18	3.5	25	30×10	60×10	30	35	0.75	0.35	85	
2H300100-200		20	3.5						0.70	0.35	90	
2H300100-220		22	3.5						0.65	0.30	95	
2H300100-240		24	3.5	20	18×15	6×30			48	0.60	0.25	105
2H300100-260		26	3.5						52	0.55	0.25	110
2H300100-280		28	4.5						52	0.55	0.25	115
2H300100-300		30	4.5						62	0.50	0.20	125
2H350085-180	35/70	18	4.0	25	35×8.5	70×8.5	25.5	50	0.60	0.25	112	
2H350085-200		20	4.0						50	0.60	0.25	118
2H350085-220		22	4.5						50	0.55	0.25	124
2H350085-240		24	4.5	20	21×12.5	7×25.5			62	0.50	0.20	134
2H350085-260		26	5.0						62	0.45	0.20	138
2H350085-280		28	5.0						78	0.40	0.18	142
2H350085-300		30	5.5						78	0.35	0.15	146
2H400075-180	40/80	18	4.0	25	40×7.5	80×7.5	25.5	54	0.50	0.20	112	
2H400075-200		20	4.0						54	0.50	0.20	120
2H400075-220		22	4.5						54	0.45	0.20	128
2H400075-240		24	4.5	20	24×11	8×22.5			65	0.40	0.20	136
2H400075-260		26	5.0						68	0.35	0.15	145
2H400075-280		28	5.0						86	0.35	0.15	153
2H400075-300		30	5.5						86	0.30	0.10	161
2H500060-180	50/100	18	4.0	25	50×6	100×6	18	70	0.40	0.15	138	
2H500060-200		20	4.0						70	0.40	0.15	146
2H500060-220		22	4.5	20	30×9	10×18			70	0.35	0.15	154
2H500060-240		24	4.5						88	0.30	0.10	162
2H600045-180	60/120	18	4.0	25	60×4.5	120×4.5	13.5	75	0.40	0.20	165	
2H600045-200		20	4.5						77	0.35	0.17	175
2H600045-220		22	4.5	20	36×6.7	12×13.5			80	0.30	0.15	185
2H600045-240		24	5.0						90	0.30	0.15	195

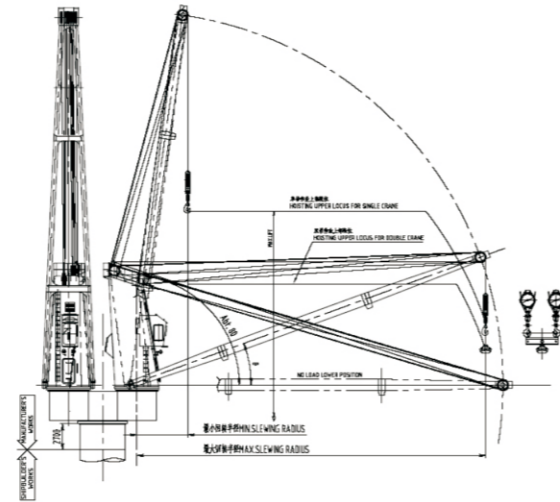
IHI-WM双甲板吊机

IHI-WM Double Deck Crane

甲板吊机

DECK CRANE

04



- 选配功能 Optional Function
- ◀ 功率请求 Power request
- ◀ 回转限位装置 Slewing limit device
- ◀ 装卸照明 Cargo light
- ◀ 空调/加热器 Air-conditioner/Heater
- ◀ 抓斗 Grab

高速型双甲板吊机技术参数

Technical Specification of High Speed Type Double Deck Crane

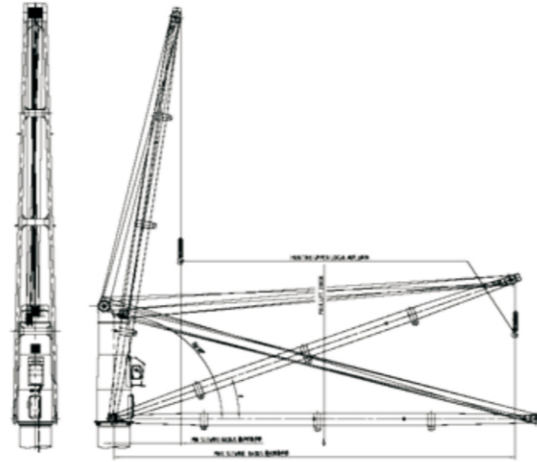
型号 Type	起升负载 Hoist Load (t)	回转半径 Slew Radius		吊臂 角度 Jib angle θ (°)	起升速度 Hoist Speed v (m/min)		下降速度 Lowering Speed (max.) (m/min)	俯仰 时间 Luff. Time (sec.)	回转速度 Slew Speed (rpm)		自重 Self Weight (t)					
		最大半径 R max. (m)	最小半径 R min. (m)		单吊 Single	双吊 Double			单吊 Single	双吊 Double						
2H250160-180	25/50	18	3.5	25	25×16	50×16	48	35	0.75	0.35	85					
2H250160-200		20	3.5						0.70	0.35	90					
2H250160-220		22	3.5						0.65	0.30	95					
2H250160-240		24	3.5						0.60	0.25	105					
2H250160-260		26	3.5	20	5×48	52			0.55	0.25	110					
2H250160-280		28	4.5						0.55	0.25	115					
2H250160-300		30	4.5						0.50	0.20	125					
2H300160-180		18	3.5						25	30×16	60×16	48	35	0.75	0.35	85
2H300160-200	20	3.5	0.70	0.35	90											
2H300160-220	22	3.5	0.65	0.30	95											
2H300160-240	24	3.5	0.60	0.25	105											
2H300160-260	26	3.5	20	6×48	52		0.55	0.25		110						
2H300160-280	28	4.5				0.55	0.25	115								
2H300160-300	30	4.5				0.50	0.20	125								
2H350130-180	18	4.0				25	35×13	70×13		39	50			0.60	0.25	112
2H350130-200	20	4.0	0.60	0.25					118							
2H350130-220	22	4.5	0.55	0.25					124							
2H350130-240	24	4.5	20	21×19.5					7×39			62	0.50	0.20	134	
2H350130-260	26	5.0					0.45	0.20					138			
2H350130-280	28	5.0			0.40		0.18	142								
2H350130-300	30	5.5			0.35		0.15	146								
2H400115-180	18	4.0	25	40×11.5	80×11.5		34.5	54	0.50				0.20	112		
2H400115-200	20	4.0				0.50			0.20	120						
2H400115-220	22	4.5				0.45			0.20	128						
2H400115-240	24	4.5				20			24×17	8×34.5	65		0.40	0.20	136	
2H400115-260	26	5.0		0.35	0.15							145				
2H400115-280	28	5.0		0.35	0.15							153				
2H400115-300	30	5.5		0.30	0.10							161				
2H500090-180	18	4.0		25	50×9	100×9			27	70		0.40	0.15	138		
2H500090-200	20	4.0	0.40				0.15	146								
2H500090-220	22	4.5	20				10×27	70				0.35	0.15	154		
2H500090-240	24	4.5										0.30	0.10	162		
2H600070-180	18	4.0		25	60×7	120×7					21	75	0.40	0.20	165	
2H600070-200	20	4.5											0.35	0.17	175	
2H600070-220	22	4.5	20				12×21						80	0.30	0.15	185
2H600070-240	24	5.0												0.30	0.15	195

WMMP钢丝绳变幅吊机

WMMP WIRE ROPE LUFFING DECK CRANE

甲板吊机
DECK CRANE

05

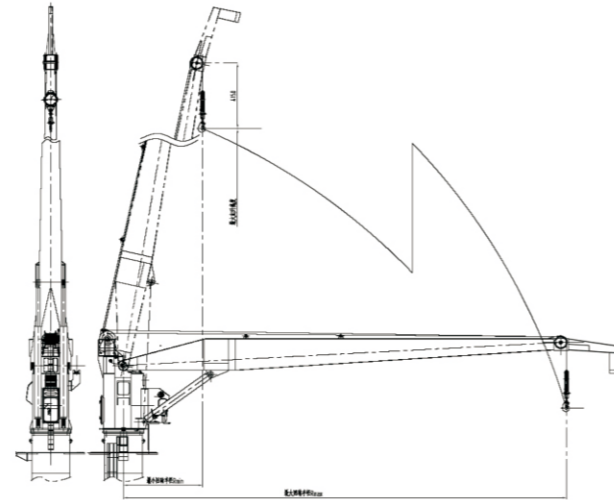


- | 选配功能 | Optional Function |
|----------|------------------------|
| ← 功率请求 | Power request |
| ← 回转限位装置 | Slewing limit device |
| ← 装卸照明 | Cargo light |
| ← 空调/加热器 | Air-conditioner/Heater |
| ← 抓斗 | Grab |

技术参数

Technical Specification

型号 Type	起升负载 Hoist Load(t)	回转半径 Slew Radius		吊臂 角度 Jib angle θ (°)	起升速度 负载 速度 Hoist Speed Load×Speed T×(m/min)	俯仰 时间 Luff. Time (sce.)	回转 速度 Slew Speed (rpm)	自重 Self Weight (t)
		最大半径 R max.(m)	最小半径 R min (m)					
WMS250250-180	25	18	3.5	25	25×25 10×50	35	0.75	32
WMS250250-200		20	3.5			38	0.70	33
WMS250250-220		22	3.5			40	0.65	35
WMS250250-240		24	3.5	20	48	0.60	37	
WMS250250-260		26	3.5		52	0.55	40	
WMS250250-280		28	4.5		52	0.55	43	
WMS250250-300		30	4.5		62	0.50	47	
WMS300220-180	30	18	3.5	25	30×22 12×44	35	0.75	32
WMS300220-200		20	3.5			38	0.70	33
WMS300220-220		22	3.5			40	0.65	35
WMS300220-240		24	3.5	20	48	0.60	37	
WMS300220-260		26	3.5		52	0.55	40	
WMS300220-280		28	4.5		52	0.55	43	
WMS300220-300		30	4.5		62	0.50	47	
WMS350220-180	35	18	4.0	25	35×22 14×44	50	0.60	40
WMS350220-200		20	4.0			50	0.60	42
WMS350220-220		22	4.5			50	0.55	44
WMS350220-240		24	4.5	20	62	0.50	47	
WMS350220-260		26	5.0		62	0.45	49	
WMS350220-280		28	5.0		78	0.40	51	
WMS350220-300		30	5.5		78	0.35	53	
WMS400220-180	40	18	4.0	25	40×22 16×44	54	0.50	43
WMS400220-200		20	4.0			54	0.50	45
WMS400220-220		22	4.5			54	0.45	47
WMS400220-240		24	4.5	20	65	0.40	50	
WMS400220-260		26	5.0		68	0.35	54	
WMS400220-280		28	5.0		86	0.35	57	
WMS400220-300		30	5.5		86	0.30	60	



- | 选配功能 | Optional Function |
|----------|------------------------|
| ← 功率请求 | Power request |
| ← 回转限位装置 | Slewing limit device |
| ← 装卸照明 | Cargo light |
| ← 空调/加热器 | Air-conditioner/Heater |

油缸变幅吊机参数

Technical Specification of Cylinder Luffing Crane

型号 Type	起升负载 Hoist Load(t)	回转半径 Slew Radius		吊臂 角度 Jib angle θ (°)	起升速度 负载 速度 Hoist. Speed Load×Speed T×(m/min)	俯仰 时间 Luff. Time (sce.)	回转 速度 Slew. Speed (rpm)
		最大半径 R max.(m)	最小半径 R min (m)				
WMC250200-180	25	18	3.5	0	25×25 10×50	52	0.75
WMC250200-200		20	3.5			57	0.70
WMC250200-220		22	3.5			60	0.65
WMC250200-240		24	3.5			72	0.60
WMC250200-260		26	3.5			78	0.55
WMC250200-280		28	4.5			78	0.55
WMC250200-300		30	4.5			93	0.50
WMC300220-180	30	18	3.5	0	30×20 12×40	52	0.75
WMC300220-200		20	3.5			57	0.70
WMC300220-220		22	3.5			60	0.65
WMC300220-240		24	3.5			72	0.60
WMC300220-260		26	3.5			78	0.55
WMC300220-280		28	4.5			78	0.55
WMC300220-300		30	4.5			93	0.50
WMC350220-180	35	18	4.0	0	35×20 14×40	75	0.60
WMC350220-200		20	4.0			75	0.60
WMC350220-220		22	4.5			75	0.55
WMC350220-240		24	4.5			93	0.50
WMC350220-260		26	5.0			93	0.45
WMC350220-280		28	5.0			117	0.40
WMC350220-300		30	5.5			117	0.35
WMC400220-180	40	18	4.0	0	40×20 16×40	81	0.50
WMC400220-200		20	4.0			81	0.50
WMC400220-220		22	4.5			81	0.45
WMC400220-240		24	4.5			97	0.40
WMC400220-260		26	5.0			102	0.35
WMC400220-280		28	5.0			129	0.35
WMC400220-300		30	5.5			129	0.30

甲板吊机选型信息卡

Selection card for deck crane

甲板吊机
DECK CRANE

07

概况：

船厂：		
船东：		
船型：		
船号：		
船级社：		
其他规范要求：		
电制：	主电源	<input type="checkbox"/> AC440V 60Hz 3Φ <input type="checkbox"/> AC380V 50Hz 3Φ
	控制电路	<input type="checkbox"/> AC220V 60Hz 3Φ <input type="checkbox"/> AC220V 50Hz 3Φ

基本参数

额定载荷	<input type="checkbox"/> 吊钩	t	额定载荷起升速度	m/min
	<input type="checkbox"/> 抓斗	t	下降速度	m/min
俯仰时间		s	回转速度	rpm
最大起升高度		m		
最大回转半径		m	最小回转半径	m

相关船体信息

本船是否装载木材	<input type="checkbox"/> 是 <input type="checkbox"/> 否	船上电站可提供给吊机的总功率	KW
本船配备吊机数量	台	吊机布置的间距	m
吊机基座高度（到甲板面）	m	货舱深度（到甲板面）	m
吊机基座形式	<input type="checkbox"/> 圆筒型 <input type="checkbox"/> 方型	吊机是否互相搁置	<input type="checkbox"/> 互相搁置 <input type="checkbox"/> 非互相搁置
是否需要 WMMP 设计制作吊机基座	<input type="checkbox"/> 需要 <input type="checkbox"/> 不需要	WMMP 制作基座高度	m

其他要求

本船是否有抓斗	<input type="checkbox"/> 是 <input type="checkbox"/> 否	抓斗形式	<input type="checkbox"/> 电动抓斗
是否由 WMMP 提供抓斗	<input type="checkbox"/> 是 <input type="checkbox"/> 否		<input type="checkbox"/> 电液抓斗
是否需 WMMP 提供抓斗接口和安装支架	<input type="checkbox"/> 是 <input type="checkbox"/> 否		<input type="checkbox"/> 遥控抓斗 <input type="checkbox"/> 其他抓斗
回转限位	<input type="checkbox"/> 是 <input type="checkbox"/> 否	重载询问	<input type="checkbox"/> 是 <input type="checkbox"/> 否
塔身装卸照明	<input type="checkbox"/> 500W 卤素灯×2 <input type="checkbox"/> 400W 水银灯×2 <input type="checkbox"/> 其他要求	塔身装卸照明桥楼控制	<input type="checkbox"/> 是 <input type="checkbox"/> 否
		吊臂照明灯	<input type="checkbox"/> 是 <input type="checkbox"/> 否
		吊臂信号灯	<input type="checkbox"/> 是 <input type="checkbox"/> 否
司机室冷暖	<input type="checkbox"/> 空调 <input type="checkbox"/> 加热器+风扇	机舱加热器	<input type="checkbox"/> 是 <input type="checkbox"/> 否
基柱急停	<input type="checkbox"/> 是 <input type="checkbox"/> 否	电笛	<input type="checkbox"/> 是 <input type="checkbox"/> 否
铭牌语言	<input type="checkbox"/> 英文 <input type="checkbox"/> 中英文	滑脂嘴标准	<input type="checkbox"/> PT 标准 <input type="checkbox"/> G 标准

如有其它要求的，欢迎在此空白处填写：

General

Shipyards		
Ship Owner		
Ship Type		
Hull No.		
Classification Society		
Other rule and regulation		
Rated Voltage:	Main Power Source	Control Circuit
	<input type="checkbox"/> AC440V 60Hz 3Φ	<input type="checkbox"/> AC220V 60Hz 3Φ
	<input type="checkbox"/> AC380V 50Hz 3Φ	<input type="checkbox"/> AC220V 50Hz 3Φ

Principal Particulars

Rated Load	<input type="checkbox"/> Hook	t	Hoisting speed in rated load	m/min
	<input type="checkbox"/> Grab	t	Lowering speed	m/min
Luffing time	s	Slewing speed	rpm	
Max. lift	m			
Max. slewing radius	m	Min. slewing radius	m	

Relevant Hull Information

Carrying timber log	<input type="checkbox"/> Yes <input type="checkbox"/> No	Power supplying for cranes	KW
Crane numbers	set	Crane distance	m
Height of crane pedestal	m	Height of cargo holds	m
Crane pedestal type	<input type="checkbox"/> circle column <input type="checkbox"/> rectangle column	Two deck crane resting for each other	<input type="checkbox"/> Yes <input type="checkbox"/> No
Crane pedestal designed and made by WMMP	<input type="checkbox"/> Yes <input type="checkbox"/> No	Height of crane pedestal made by WMMP	m

Others

Grab	<input type="checkbox"/> Yes <input type="checkbox"/> No	Grab type	<input type="checkbox"/> Electrical grab
Grab supplied by WMMP	<input type="checkbox"/> Yes <input type="checkbox"/> No		<input type="checkbox"/> Elec-hyd. grab
Stands for grab supplied WMMP	<input type="checkbox"/> Yes <input type="checkbox"/> No		<input type="checkbox"/> Remote control grab <input type="checkbox"/> Other type grab
Slewing limit	<input type="checkbox"/> Yes <input type="checkbox"/> No	Heavy inquiry	<input type="checkbox"/> Yes <input type="checkbox"/> No
Cargo light of housing	<input type="checkbox"/> Halogen lamp ×2 <input type="checkbox"/> Mercury vapour lamp×2 <input type="checkbox"/> Others	Cargo light control by bridge	<input type="checkbox"/> Yes <input type="checkbox"/> No
		Cargo light of jib	<input type="checkbox"/> Yes <input type="checkbox"/> No
		Jib signal lamp	<input type="checkbox"/> Yes <input type="checkbox"/> No
Cabin warming	<input type="checkbox"/> Air-con <input type="checkbox"/> Heater+fan	Machinery room heater	<input type="checkbox"/> Yes <input type="checkbox"/> No
Emergency stop in pedestal	<input type="checkbox"/> Yes <input type="checkbox"/> No	Audible alarm	<input type="checkbox"/> Yes <input type="checkbox"/> No
Language of nameplate	<input type="checkbox"/> English <input type="checkbox"/> Chn-Eng	Grease nipple	<input type="checkbox"/> PT standard <input type="checkbox"/> G standard

If any other demands, welcome to write them down in this blank: